

ΔΙ.ΠΑ.Ε

ΤΜΗΜΑ ΦΥΣΙΚΗΣ

ΚΥΚΛΟΣ ΣΠΟΥΔΩΝ ΗΛΕΚΤΡΟΛΟΓΩΝ ΜΗΧΑΝΙΚΩΝ Τ.Ε.

Αναπληρωτής Καθηγητής Καθηγητής Δρ. Ιωάννης Χ. Δερμεντζόγλου

ΕΡΓΑΣΙΑ ΣΤΑ ΣΥΣΤΗΜΑΤΑ ΗΛΕΚΤΡΙΚΗΣ ΕΝΕΡΓΕΙΑΣ ΘΕΩΡΙΑ

ΗΜΕΡΟΜΗΝΙΑ ΠΑΡΑΔΟΣΗΣ: 10-02-2024 από 8:30-17:30

ΤΡΟΠΟΣ ΠΑΡΑΔΟΣΗΣ: Στο exams eclass σε ειδικό υποφάκελο που θα ανοίξει εκείνη την ημέρα. Σε ΚΑΜΙΑ περίπτωση στο e-mail του διδάσκοντα. Θα διαγράφονται αυτόματα.

ΑΣΚΗΣΕΙΣ (120 μονάδες)

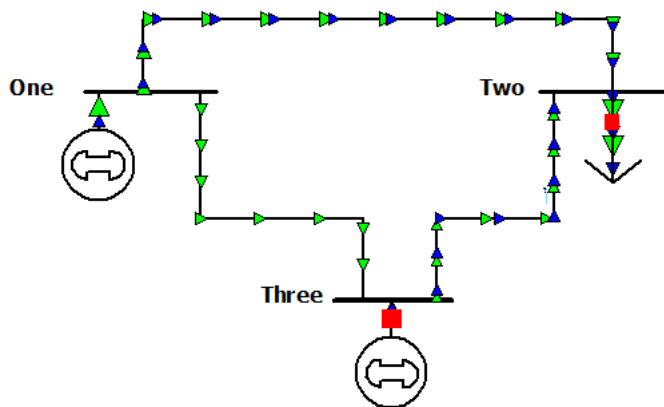
- Ένα κύκλωμα σειράς με $R=10\ \Omega$, $C=40\ \mu\text{F}$, τροφοδοτείται από πηγή τάσεως $V=600\cos(3600t-10^\circ)$. Να υπολογίσετε την έκφραση της έντασης του ρεύματος. (5 μονάδες)
- Να γραφούν με τη μορφή διαφορικών εξισώσεων 1^ς τάξης, οι εξισώσεις που περιγράφουν τη δυναμική συμπεριφορά μίας γραμμής μεταφοράς μέσου μήκους τύπου «π». (5 μονάδες)
- Ένα τριφασικό δίκτυο abc με ισοζυγισμένες τάσεις με ουδέτερο n και τάση 400 V τροφοδοτεί τρία διαφορετικά μονοφασικά φορτία.
 $S_a=35\ \text{kVA}$, $\cos\phi=0.9$ επαγωγικό,
 $P_b=45\ \text{kW}$, $\cos\phi=0.85$ επαγωγικό και
 $S_c=50\ \text{kVA}$, $\cos\phi=0.8$ χωρητικό.

Να βρεθούν και να σχεδιαστούν:
 - Τα ρεύματα ως φασικά διανύσματα και ως συναρτήσεις του χρόνου
 - Οι συμμετρικές τους συνιστώσες (ευθύ, αντίστροφο, ομοπολικό σύστημα)
 - Οι σύνθετες αντιστάσεις ανά φάση (20 μονάδες)
- Από τον ζυγό ενός υποσταθμού τροφοδοτείται μέσω γραμμής μεταφοράς που έχει αντίσταση ανά φάση $Z_L = 1.3^{83^\circ}$ ζυγός φορτίου πολικής τάσης 6600 V στον οποίο συνδέονται δύο παράλληλα συμμετρικά φορτία:
ΦΟΡΤΙΟ 1: 600 kVA, $\cos\phi=0.86$ επαγωγικό συνδεδεμένο κατά Y
ΦΟΡΤΙΟ 2: 800 kVA, $\cos\phi=0.92$ χωρητικό συνδεδεμένο κατά Δ

Να υπολογισθούν:

- i) Τα φασικά ρεύματα κάθε φορτίου
- ii) Η πολική τάση και η ισχύς στο ζυγό του υποσταθμού
- iii) Οι απώλειες πραγματικής και αέργου ισχύος στη γραμμή μεταφοράς
- iv) Οι σύνθετες αντιστάσεις των δύο φορτίων. (20 μονάδες)

5.



Για το παραπάνω σχήμα που αφορά ανάλυση ροής φορτίου (LOAD FLOW), αφού οριστούν οι σύνθετες αντιστάσεις π.χ. Z_{12} (ή οι αντίστοιχες αγωγιμότητες Y_{12}) όπου ο ένας αριθμός αντιστοιχεί στο άκρο αναχωρήσεως και ο άλλος στο άκρο αφίξεως να εφαρμοστούν οι σχετικές εξισώσεις του Kirchhoff και να γραφούν υπό μορφή πινάκων δηλ. $Y_{BUS} \times V_{BUS} = I_{BUS}$ (10 μονάδες)

6. Να περιγραφεί αναλυτικά η κατασκευή και λειτουργία μίας Σύγχρονης Γεννήτριας και να δοθούν οι σχετικές διαφορικές εξισώσεις της Ηλεκτρικής Μηχανής, του Αυτόματου ρυθμιστή στροφών, και του αυτόματου ρυθμιστή τάσης. Ο Ρυθμιστής Στροφών να αφορά αεριοστρόβιλο, ατμοστρόβιλο και MEK Diesel. (25 μονάδες)
7. Μα περιγράψετε τα είδη των σφαλμάτων σε ένα δίκτυο ηλεκτρικής ενέργειας και μεθόδους-αλγορίθμους για την ανίχνευσή τους (25 μονάδες)

ΥΠΟΔΕΙΞΕΙΣ-ΔΙΕΥΚΡΙΝΗΣΕΙΣ

1. Θα γίνει έλεγχος του κειμένου με σύγχρονα λογισμικά για λογοκλοπή.
2. Στις Ασκήσεις Να γίνονται αναλυτικές πράξεις μέχρι τέσσερα δεκαδικά ψηφία

3. Η εργασία θα είναι γραμμένη σε Word, χρησιμοποιώντας τον equation editor. Χειρόγραφες και σκαναρισμένες εργασίες δεν θα γίνονται δεκτές.
4. Όπου υπάρχει πρόβλημα οι Σπουδαστές να απευθύνονται στο Διδάσκοντα για βοήθεια. **Απαγορεύεται αυστηρά η παροχή βοήθειας από ΤΡΙΤΟΥΣ.**
5. Η ημερομηνία και ώρες παράδοσης θα τηρηθούν αυστηρά. Οιαδήποτε υποβολή κατόπιν δεν θα γίνεται δεκτή.